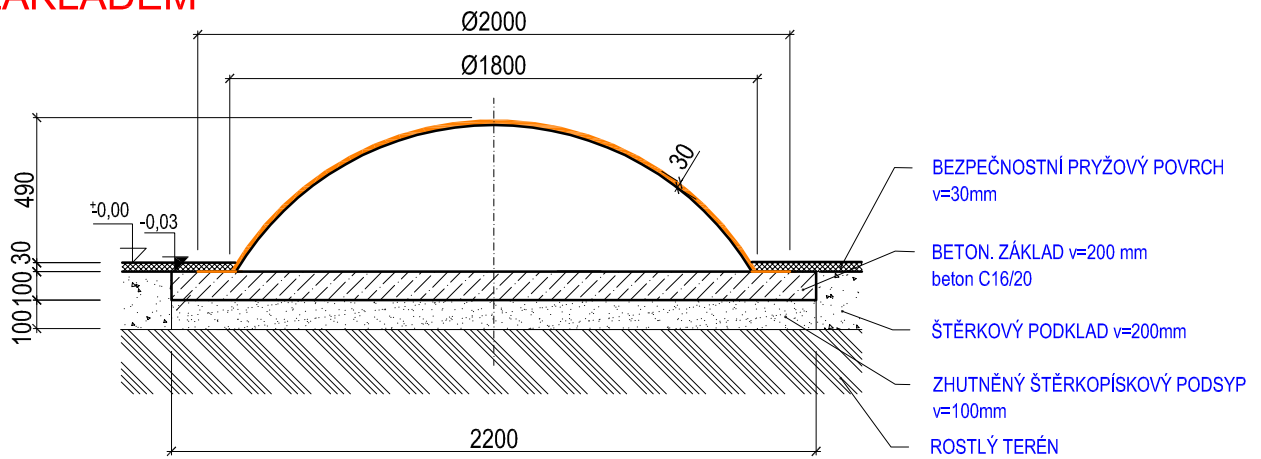
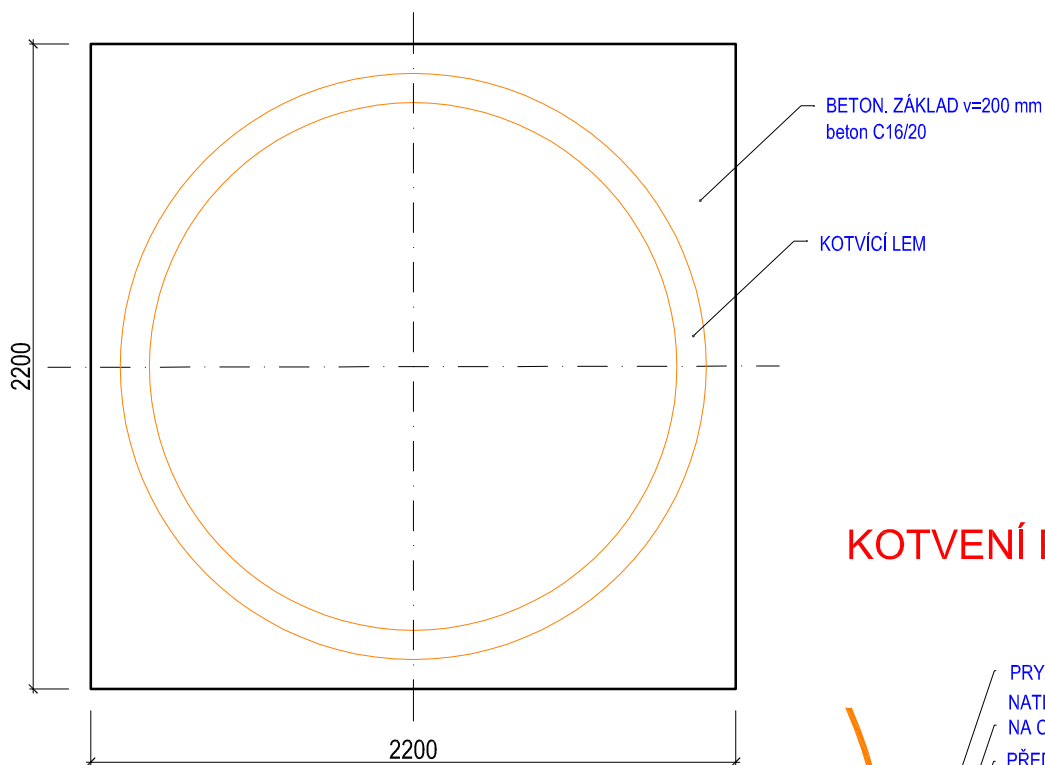


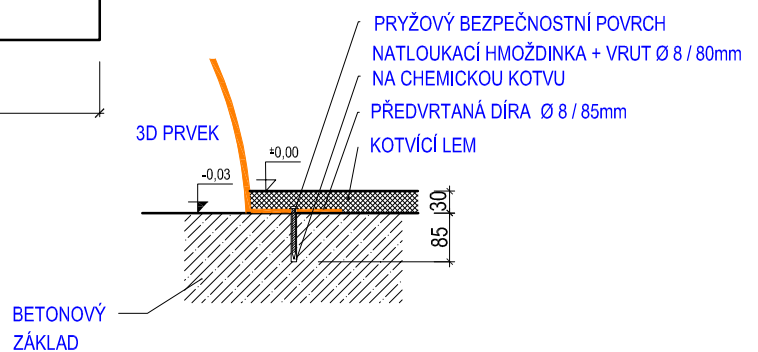
## ŘEZ ZÁKLADEM (1:25)



## PŮDORYS ZÁKLADU (1:25)



## KOTVENÍ PRVKU (1:10)



Vypracoval:

MgA. Maxmilián Blšták

3D PROGRAM, s.r.o.

Objíždná 1911  
765 02 Otrokovice

Tel: 602 500 045  
Email: Info@3dprogram.eu



# TECHNICKÝ VÝKRES

E06 - BOULE

Ukotvení prvku a tvar základu - půdorys a řez

Certifikováno dle

EN71 , EN1176

Datum vytvoření

12. 2. 2018

M 1:25, 1:10

formát 1xA4

E06\_CZ.dwg

revize 1